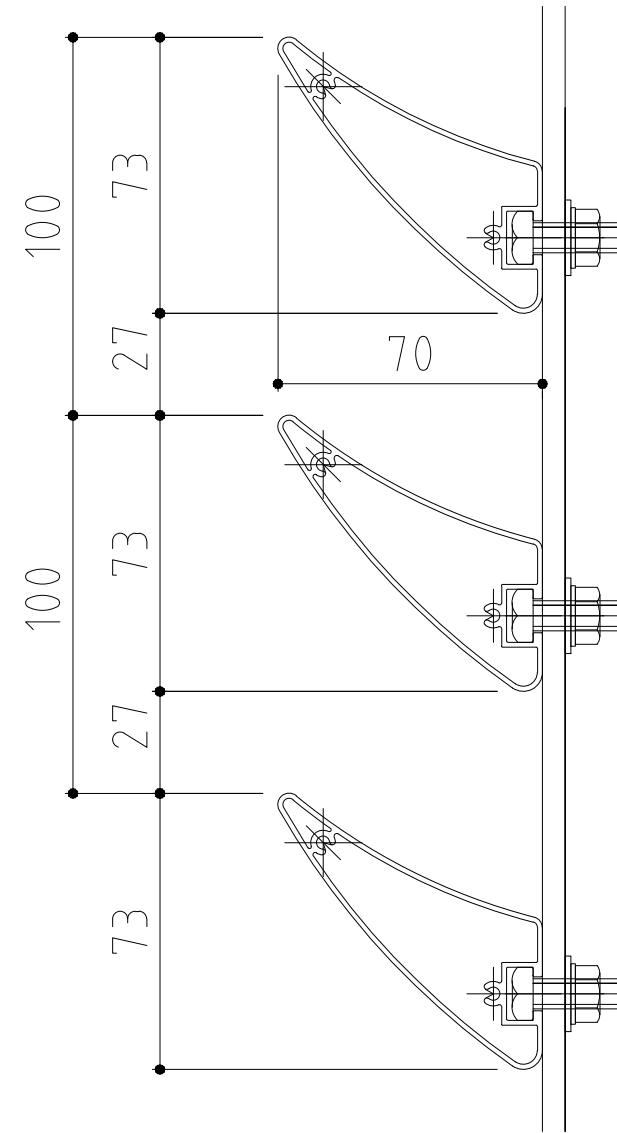
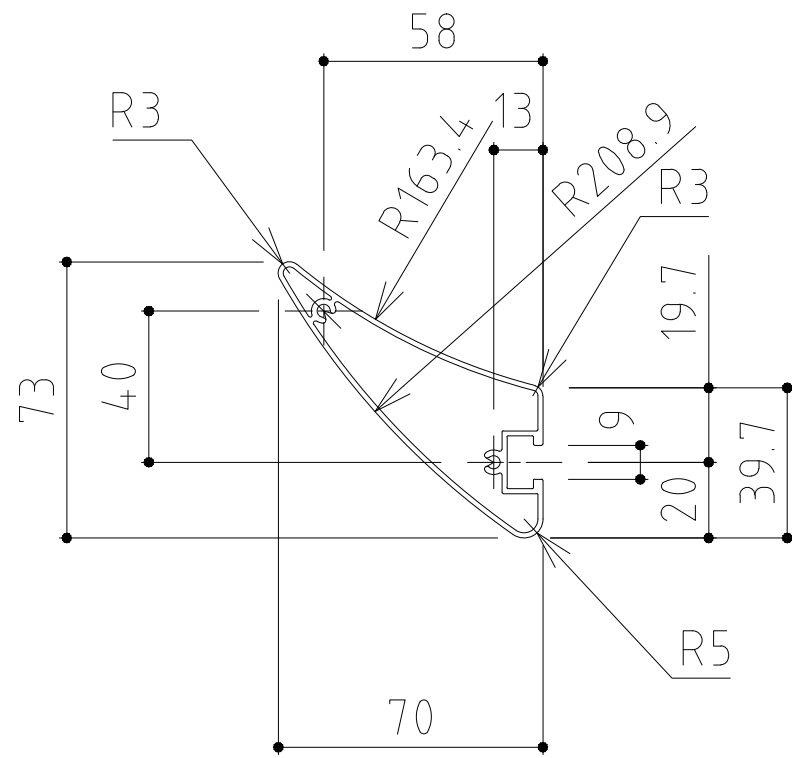


TP-022



開口率=55%

縮尺=1/2



株式会社 黒鉄